

Wizard SRX DVI Extender USB

**Single Link DVI-D
Verlängerung einschliesslich
transparenter USB 1.1 Signal
über ein einziges CATx
Kabel.**



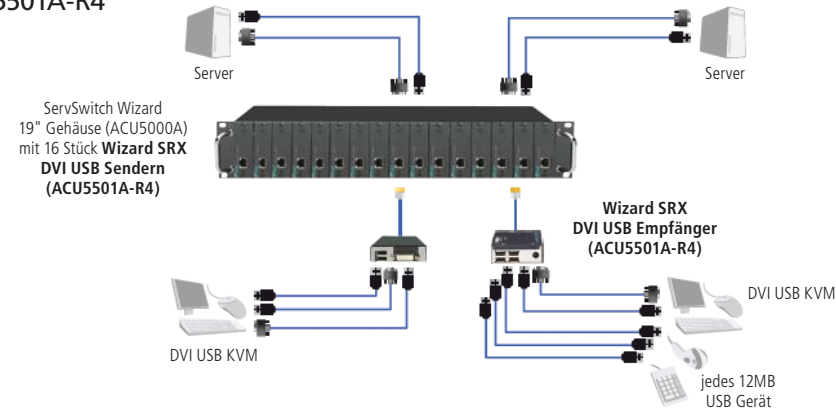
FEATURES

- » Kompletter Auflösungsbereich bis 1080p / 1920 x 1200 über 50 Meter.
- » Keine Komprimierung und damit keine Verzögerung der Videodaten.
- » Automatische Videokompensation.
- » Unterstützt transparentes USB 1.1.
- » Stereo Audio in hoher Qualität.
- » Verwendet nur ein einziges CAT6/7 Kabel.
- » 256 Byte EDID Lesen und Speichern.
- » Wählen Sie zwischen Single oder Dual-Video.
- » Analoges und embedded digital Audio.



ACU5501A-R4

Applikation ACU5501A-R4



ÜBERBLICK

DVI-D KVM-Erweiterung für die Kurzstrecke

Der neue Wizard SRX DVI-D USB Extender bietet hochqualitative digitale Video- und USB-Verlängerung mittels einem CAT 6/7-Kabel über Entfernungen bis zu 50 Meter Länge. Die Signalkompensation für die jeweilige Kabellänge wird vom Extender automatisch vorgenommen, dem Anwender bleibt die aufwendige manuelle Einstellung erspart.

Dual-Video Verlängerung (nur ACU5502-R3)

Dieser Extender unterstützt zwei DVI-D Videokanäle und ist damit die ideale Lösung für Rechner mit zwei Grafikausgängen, der von einem entfernten Arbeitsplatz mit zwei LCDs und einer USB-Tastatur/Maus gesteuert wird. Für jeden Videokanal ist ein CAT6/7 Kabel erforderlich.

Mit perfektionierter PRE (Pre-conditioning, Retiming & Equalisation) Videotechnologie liefert der Extender pixelgetreue Bilder bis 1080p/1920 x 1200 am fernen Ende. Jeder Kanal unterstützt die volle DVI Bandbreite von 1.65Gb/Sek. Die Videokompensation in bezug auf das verwendete Kabel erfolgt ganz automatisch, vom Anwender sind keine manuellen Einstellungen mehr erforderlich. Die Videoschnittstelle ist zudem zu DisplayPort ++ kompatibel.

256 Byte DDC Lesen & Speichern

Der Wizard SRX DVI-D liest die EDID Daten vom verbundenen Bildschirm über den DDC-Kanal aus und speichert sie in der Lokaleinheit ab. Damit werden die fernen Bildschirme gespiegelt, so dass die Grafikkarte korrekt funktionieren kann.

Transparentes USB (HID)

Der Extender unterstützt nicht nur USB-HIDs (Human Interface Devices) wie z.B. Tastatur und Maus, sondern auch transparentes USB. Unterstützt werden USB 1.1 Geräte mit Full Speed, ebenso wie USB 2.0 Devices welche abwärtskompatibel zu 1.1 sind. Die Single-Video

Variante bietet auf der entfernten Seite einen 4-Port USB Hub. Die Dual-Video Variante überträgt zwei unabhängige USB-Kanäle, welche am Empfänger als 2-Port USB Hubs enden. Somit lassen sich die KVM Verlängerung um je vier USB Geräte mit einer Bandbreite von jeweils bis zu 12Mbps erweitern.

HDMI Unterstützung

Mit speziellen HDMI zu DVI Adapterkabeln unterstützt der Wizard SRX DVI auch HDMI Video bis zu 1920 x 1080 bei 60Hz (24 Bit Farbtiefe) und 8-Kanal HDMI Audio mit Abtastraten von 32, 44.1, 48, 88.2, 176.4 oder 192 kHz. HDCP und CEC werden dabei nicht unterstützt.

Audio in CD Qualität

Miteinander mit den Video- und USB-Signalen werden auch stereo Audiokanäle (16Bit, 44.1 kHz) übertragen. So ist der Anschluss von Lautsprechern oder Kopfhörern am Arbeitsplatz möglich.

Schnittstellengetriebener Sender

Die Lokaleinheit (Sender) kann über die USB-Schnittstelle durch den verbundenen PC-Ausgang mit Spannung versorgt werden. Ist dies nicht der Fall, können Sie ein Ersatznetzteil mit 5VDC verwenden (PS649-R3).

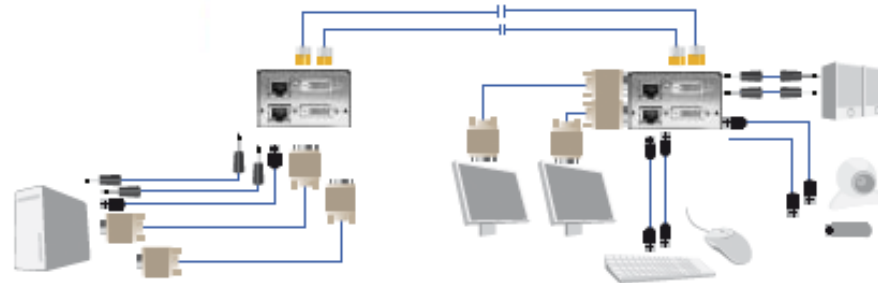
Das richtige CATx-Kabel

Die digitale Videoverlängerung funktioniert am besten mit Massivleiterkabel mit Durchmessern von AWG24 oder besser. Für optimale Ergebnisse wird die Verwendung von geschirmtem Kabel der CAT6 oder höher empfohlen. So sind auch Distanzen von 50 Meter bei voller Auflösung möglich!

19"-Montage

Durch seine geringe Größe passt er genau in den 2HE hohen 19"-Rahmen (ACU5000A). Bis zu 16 Lokal- oder Remote-Einheiten lassen sich so montieren.

Applikation ACU5502A-R3



TECHNISCHE DATEN

Auflösung (max) —
bis 1080p oder 1920 x 1200 @ 60 Hz

Anschlüsse —

ACU5501A-R4:

Lokaleinheit:

- (1) USB Type B Bu;
- (1) 3.5mm Audio Bu;
- (1) DVI-D Bu;
- (1) RJ-45 Bu Verbindung)

Remote-Einheit:

- (4) USB Type A Bu;
- (1) 3.5mm Audio Bu;
- (1) DVI-I D Bu (1);
- RJ-45 Bu Verbindung

ACU5502A-R3:

Lokaleinheit:

- (2) USB Type B Bu;
- (2) 3.5mm Audio Bu;
- (2) DVI-D Bu;
- (2) RJ-45 Bu Verbindung

Remote-Einheit:

- (4) USB Type A Bu;
- (2) 3.5mm Audio Bu;
- (2) DVI-I D Bu;
- (2) RJ-45 Bu Verbindung

Stromversorgung —

Lokaleinheit: über die Schnittstelle oder optionales externes Netzteil) PS649-R3)

Remote-Einheit: extern, 90-240VAC, 47-63Hz, Autosensing, IEC 320-Anschluss und Kabel

Size —

ACU5501A-R4: 2.6H x 7.5W x 12.5D cm

ACU5502A-R3: 5.2H x 7.5W x 12.5D cm

Lieferumfang

- ◆ (1) Sender
- ◆ (1) Empfänger
- ◆ (1) USB und (1) oder (2) DVI-D Kabel zur CPU
- ◆ (1) oder (2) Audiokabel 3.5mm
- ◆ (1) Netzteil
- ◆ (1) Netzkabel (IEC-320)
- ◆ (1) Handbuch auf CD
- ◆ (1) Montageplatte für den Sender oder Empfänger im 19" Gehäuse (ACU5000A)

Artikel

Wizard SRX DVI Extender USB

Single DVI-D, Audio

Dual DVI-D, Audio

ACU5501A-R4

ACU5502A-R3

Dazu benötigen Sie vielleicht...

19" Gehäuse für bis zu 16 Einheiten

Ersatznetzteil 5VDC

ACU5000A

PS649-R3

Art.Nr.



ACU5502A-R3